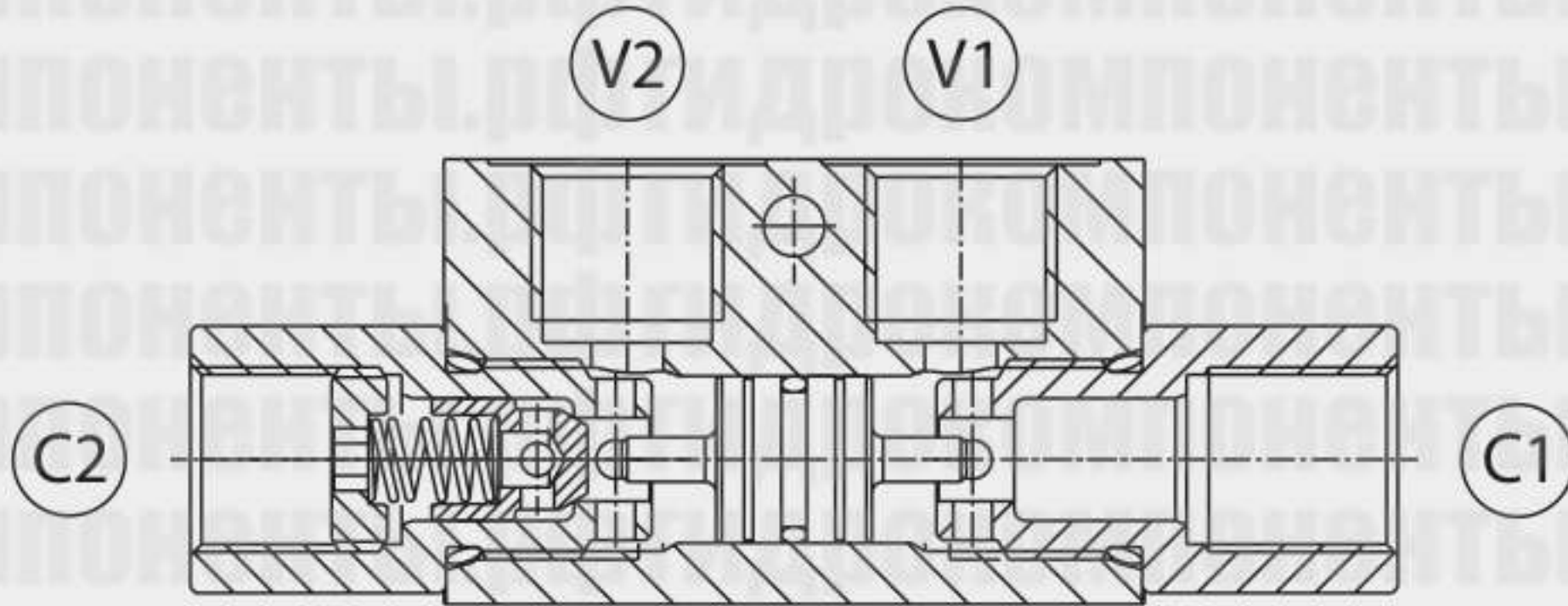
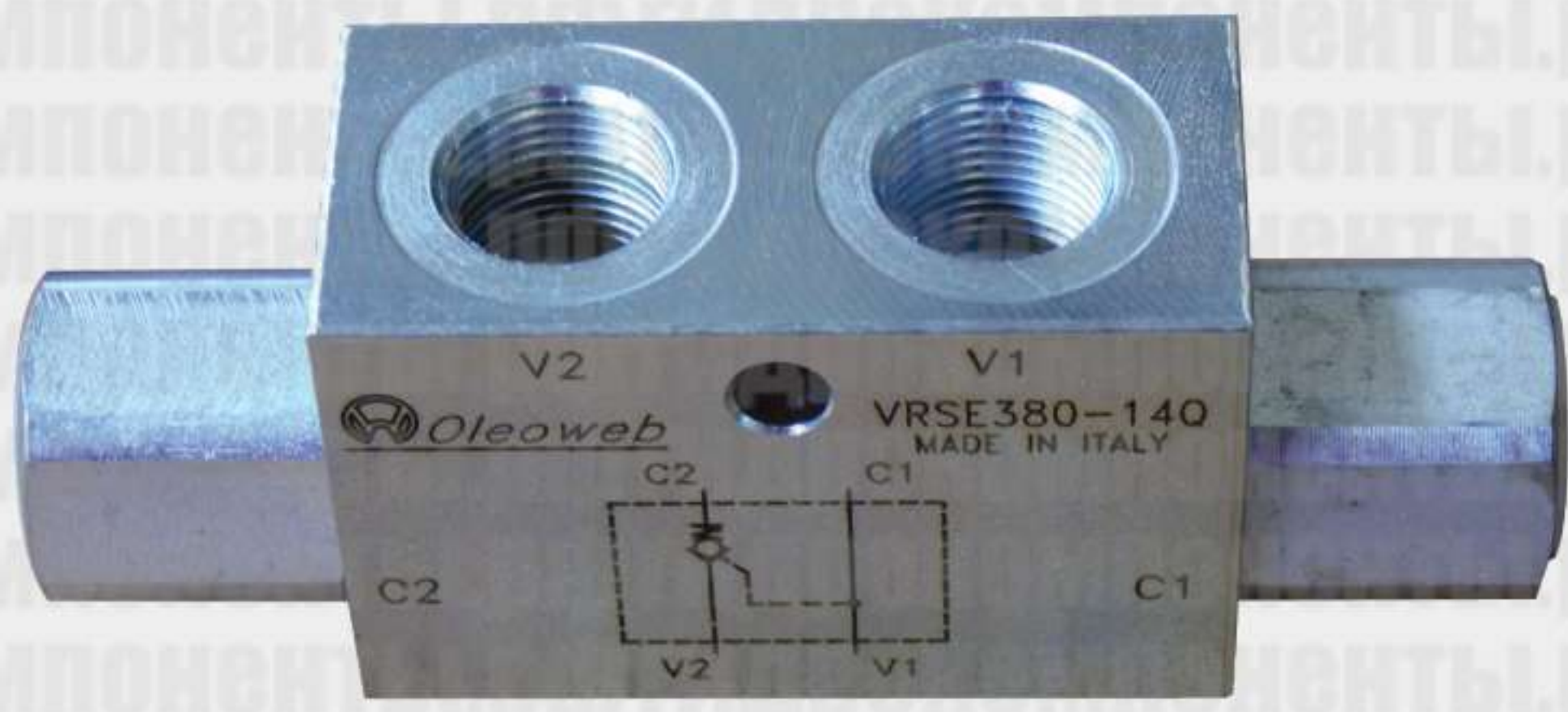


VRSE Einfachwirkende Sperrventile

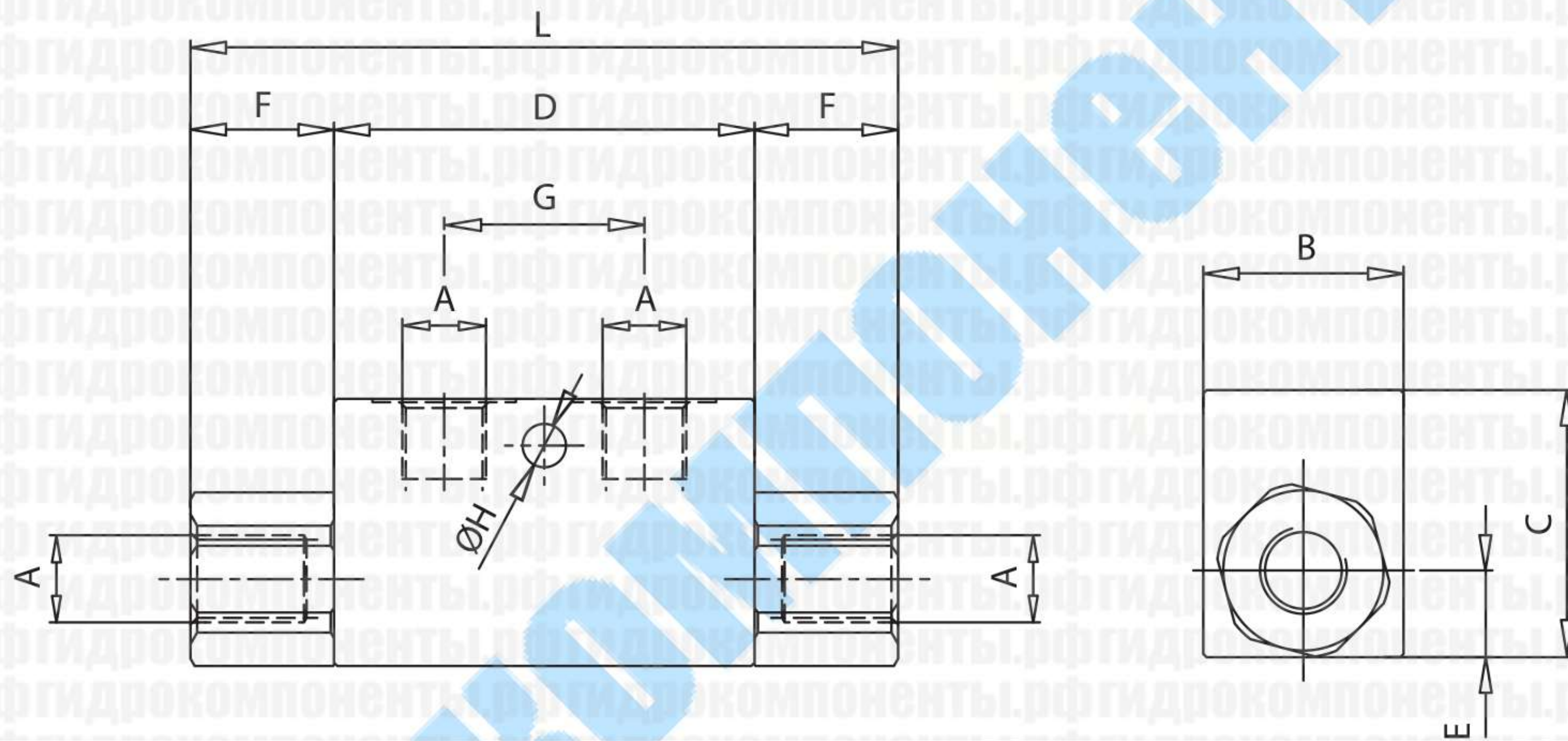
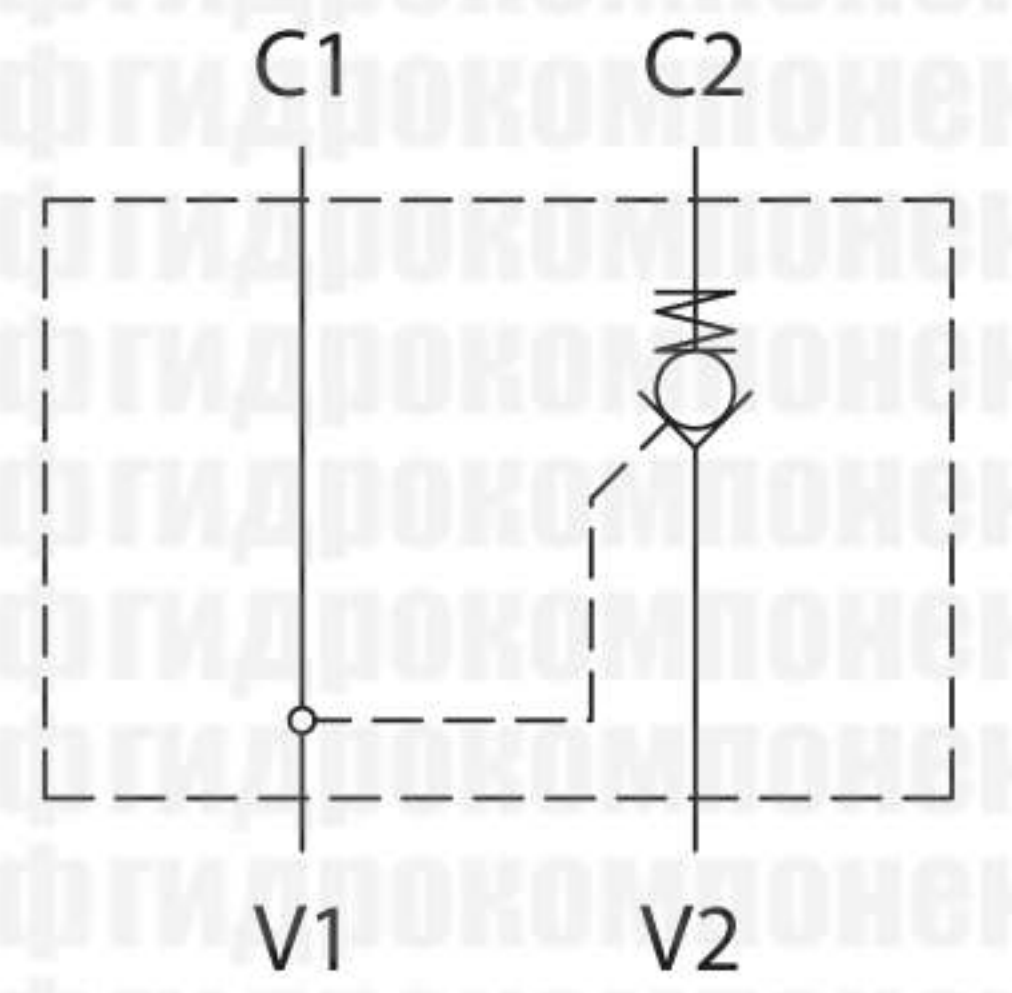
Одноклапанные гидрозамки



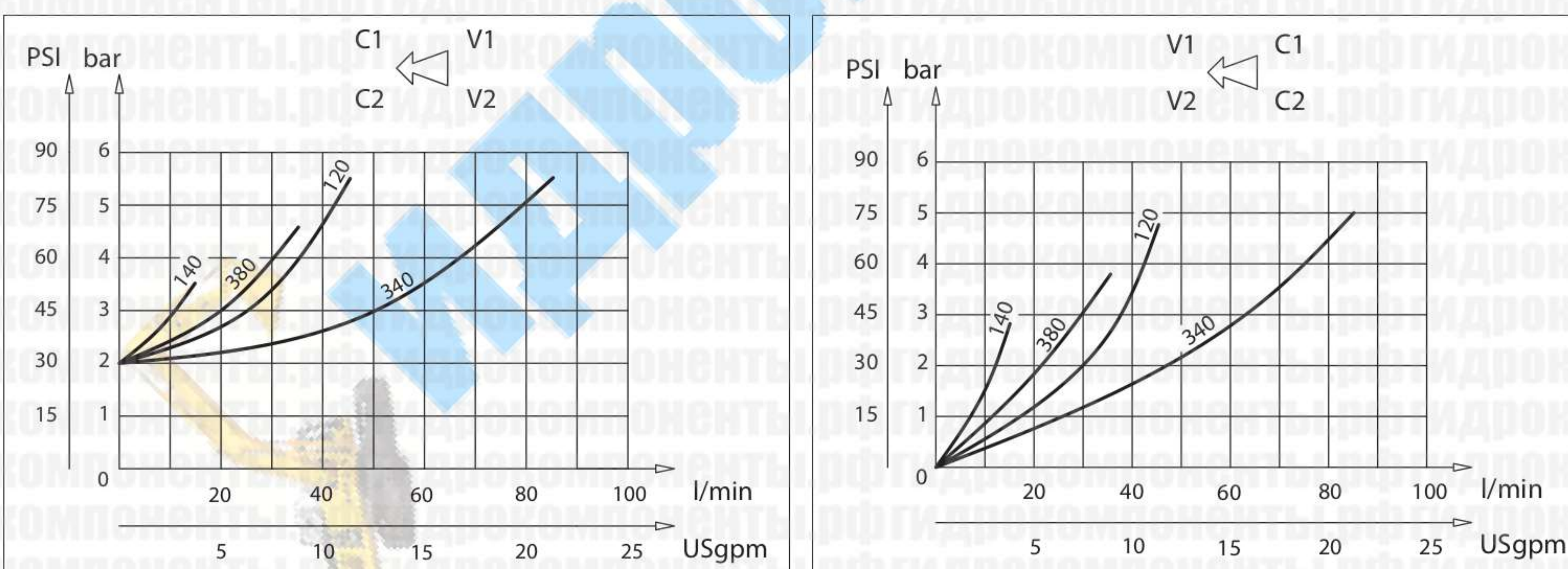
Technische Daten

Технические характеристики

Hydrauliköl Минеральное масло	ISO 6743/4 DIN 51524
Viskosität der Flüssigkeit Вязкость жидкости	10-500 mm ² /s 45 to 2000 ssu (6 to 420 cSt)
Max. Reinheitsklasse mit Filter Класс макс. загрязнения с фильтром	ISO 4406:1999 Klasse Класс 19/17/14
Temperatur der Flüssigkeit Температура жидкости	-20°C +80°C -4°F +176°F
Umgebungstemperatur Температура окружающей среды	-20°C +50°C -4°F +122°F
Die Verwendung eines Filters (empfohlene Filterung 15 Mikron) zum Schutz des Ventils ist unerlässlich. Необходимо применение фильтра для защиты клапана (рекомендуемая фильтрация 15 микрон)	
Leckage Утечка	0 - 0,25 cm ³ /min (0-0,015 in ³)



Lastverluste / Падение давления



Bestellcode / Код заказа

VRSE - X

X	Größe Размер
140	BSPP 1/4
380	BSPP 3/8
120	BSPP 1/2
340	BSPP 3/4

Technische Eigenschaften / Технические характеристики

Code Код	A	Max. Durchsatz Мак. проп. спос. l/min-USgpm	Max. Druck Мак. давление bar/PSI	B	C	D	E	F	G	H	L	Ungefähres Gewicht Ориент. вес Kg / lb	Steuerungsverhältnis Соотн. управл.
VRSE140	BSPP 1/4	15 (4)	320 (4500)	30 (1.18)	40 (1.57)	63 (2.48)	13 (0.51)	21,5 (0.85)	30 (1.18)	6,5 (0.26)	106 (4.17)	0,61 (1.34)	1:4
VRSE380	BSPP 3/8	35 (9.3)										0,58 (1.27)	
VRSE120	BSPP 1/2	45 (12)	300 (4350)	35 (1.38)	50 (1.97)	82 (3.23)	16,5 (0.65)	31,5 (1.24)	36 (1.42)	145 (5.71)	1,05 (2.31)		
VRSE340	BSPP 3/4	70 (18.5)									40 (1.57)	60 (2.36)	